

PICTURE KING®



- Projectiescherm van topkwaliteit op statief, met bewezen stabiliteit en duurzaamheid bij intensief, mobiel gebruik.
- Het zeer stabiele statief van de Picture King® bestaat uit vierkante buizen en heeft een eenvoudige voetbediende pootontgrendeling.
- Een speciale transportvergrendeling beschermt het doek tegen beschadiging.
- Zelfsluitende handgreep voor optimale hoogteverstelling en draagcomfort.
- Geïntegreerde OHP beugel voor keystone correctie met een lengte van 40 cm.
- De Picture King® is ook leverbaar met een zwarte Polyknit Skirting Kit.



Stevige koker



Eenvoudige voetbediende pootontgrendeling



Geïntegreerde OHP beugel voor keystone correctie



Zeer stabiel statief



Stevige handgreep met geïntegreerde rem voor hoogte-instelling



Matwit



Datalux



High Power



PICTURE KING®

Beeld-verhouding	Scherm-formaat H x B cm	Zichtmaat H x B cm	Nominaal Diagonaal		Transport Lengte cm	Doeksoorten		
			cm	inches		Matwit artikelnummer	Datalux artikelnummer	High Power artikelnummer
4:3	115 x 152	109 x 146	183	72"	167	10430032	10430085	10430020
	135 x 178	127 x 170	213	84"	192	10430033	10430086	10430023
	162 x 213	152 x 203	254	100"	239	10430035	10430087	10430026
	185 x 244	175 x 234	305	120"	267	10430037	10430088	10430029
16:9	114 x 213	104 x 203	234	92"	239	10430089	10430091	10430093
	142 x 244	132 x 234	269	106"	267	10430090	10430092	10430094
16:10	137 x 213	127 x 203	240	94"	239	10430095	10430097	10430099
	156 x 244	146 x 234	276	109"	267	10430096	10430098	10430100
1:1	152 x 152	146 x 146			167	10430002	10430101	10430021
	178 x 178	172 x 172			192	10430005	10430102	10430022
	213 x 213	207 x 207			239	10430011	10430103	10430064
	244 x 244	238 x 238			267	10430015	10430104	10430065



Picture King

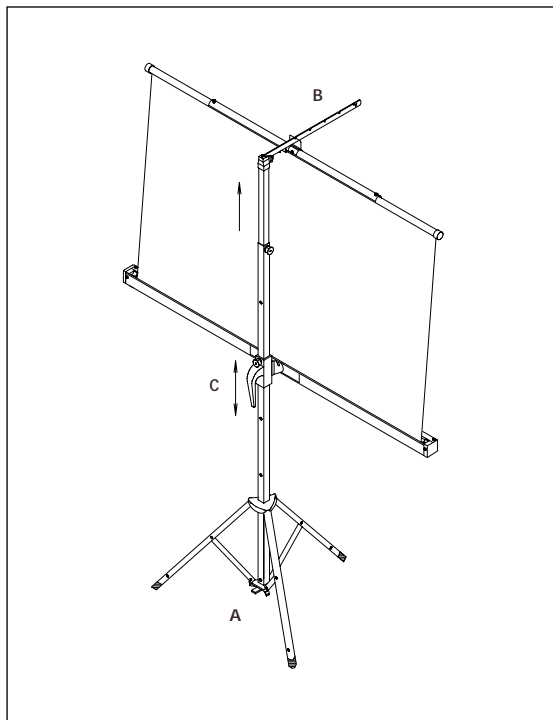
Montage-instructie

Mounting instruction

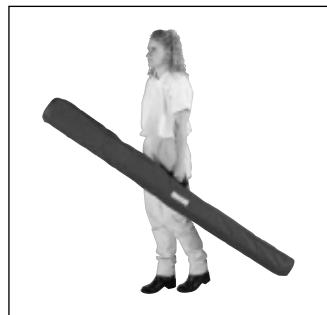
Montageanleitung

Préscription de montage





Accessory



Mounting

(NL) Montagevoorschrift

- N.B.: Zet het scherm tijdig voor projectie op zodat het projectiedoek aan de omgevingstemperatuur kan wennen.
- Ga achter het scherm staan.
 - Druk met de voet op de vergrendeling van de driepoot (A).
 - Voor overheadprojectie moet de OHP-beugel (B) uit de binnenbuis worden geschoven en naar voren gedraaid.
 - Rol het projectiedoek uit en bevestig de bovenbalkring aan de ophanghaak of de OHP-beugel.
 - De binnenbuis zover uitschuiven tot de bovenkant van het projectiedoek de gewenste hoogte heeft bereikt.
 - Met de handgreep (C) het gewenste projectieformaat instellen.
 - Na gebruik het projectiedoek ontspannen door de handgreep (C) omhoog te bewegen.

(E) Assembly instructions

- Note: Set up the screen ahead of time, so that the screen material can acclimatise to the ambient temperature prior to projection.
- Stand behind the screen.
 - Press the tripod lock (A) with your foot.
 - For overhead projection, pull out the OHP extension bracket (B) out of the inner tube.
 - Roll out the screen material and mount the ring on the upper bar to the catch hook or to the OHP bracket.
 - Slide out the inner tube until the top of the screen material has reached the required height.
 - Set the desired projection size with the grip (C).
 - After use, the screen material can be released by moving the grip (C) up.

(F) Assemblage de l'écran de projection

- N.B.: Pensez à installer l'écran de projection à l'avance pour que la toile puisse s'acclimater à la température ambiante.
- Placez-vous derrière l'écran.
 - Appuyez avec le pied sur le dispositif de verrouillage du trépied (A).
 - Pour la rétroprojection, tirez l'équerre OHP (B) hors du tube intérieur et inclinez-la vers l'avant.
 - Déroulez l'écran de projection et fixez l'anneau de la barre supérieure au crochet ou à l'équerre OHP.
 - Tirez le tube intérieur jusqu'à ce que le haut de la toile de projection soit à la hauteur désirée.
 - Avec la poignée (C), réglez le format de projection désiré.
 - Tendez la toile de projection avec le bouton de tension (D). Tournez vers la gauche et enfoncez.
 - Après emploi, détendez la toile de projection en actionnant la poignée (C) vers le haut.

(D) Montageanleitung

- Anm.: Stellen Sie die Projektionswand rechtzeitig zur Projektion auf, damit sich die Temperatur des Projektionstuches der Umgebungstemperatur angleicht.
- Stellen Sie sich hinter die Projektionswand.
 - Drücken Sie mit dem Fuß auf die Verriegelung des dreibeinigen Stativs (A).
 - Für Overhead-Projektionen muß der OHP-Bügel (B) aus dem Innenrohr herausgeschoben und nach vorne gedreht werden.
 - Rollen Sie das Projektionstuch aus und befestigen Sie den Oberbalkenring am Aufhängehaken oder am OHP-Bügel.
 - Schieben Sie das Innenrohr soweit aus, bis die Oberkante des Projektionstuches die gewünschte Höhe erreicht hat.
 - Mit dem Handgriff (C) stellen Sie das gewünschte Projektionsformat ein.
 - Nach Gebrauch wird das Projektionstuch entspannt, indem der Handgriff (C) nach oben bewegt wird.

Screen size (in cm)	Dimensions (in mm)			
	A min.	B min.	C max.	D length
1:1 format				
152x152cm	510	2170	2820	1670
178x178cm	510	2430	3250	1920
213x213cm	510	2780	3250	2390
244x244cm	510	3070	3250	2670
4:3 format				
114x152cm	510	1730	2540	1670
137x178cm	510	1850	3000	1920
163x213cm	510	2130	3250	2390
183x244cm	510	2390	3250	2670

